



viac komorové balíkovacie lisy

multi-chamber baler

APV

90 II

200 II

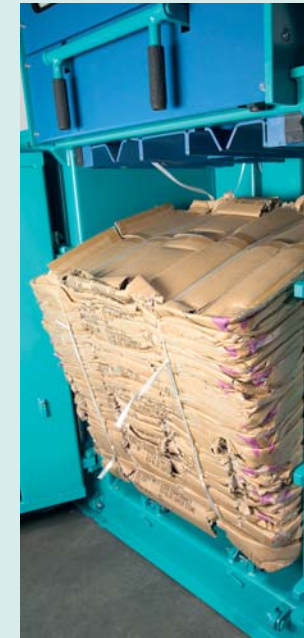
> maximálne jednoduché použitie
highest comfort

maximálne jednoduchá obsluha vďaka textovému displeju v príslušnom národnom jazyku a zároveň aj ľahkému pohybu lisovacej jednotky
easy to handle with digital display and easy moving of press ram



> jednoduchý viazací systém
simple binding system

pásy sa zviažu a balík je vyklopený na paletu
the tapes get fastened and the bales are ejected totally onto the pallet



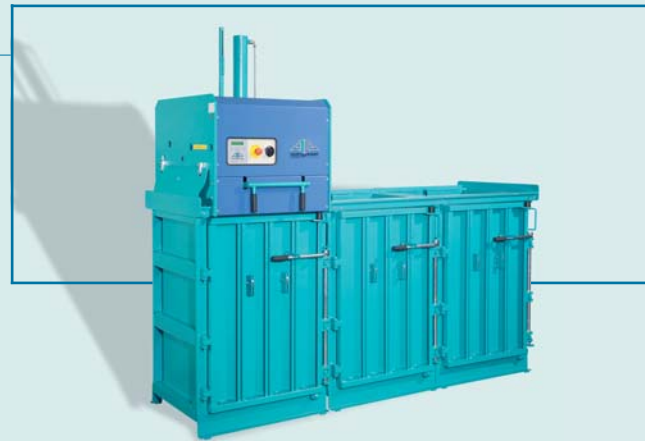
> maximálna bezpečnosť
maximum safety

maximálna bezpečnosť vďaka bezpečnostnej brzde vyvinutej a patentovanej spoločnosťou austropressen
maximum safety due to safety brake designed and patented by austropressen



> extrémna flexibilita
extremely flexible

počet lisovacích boxov je tiež možné kedykoľvek rozšíriť
number of press chambers can be expanded at any time



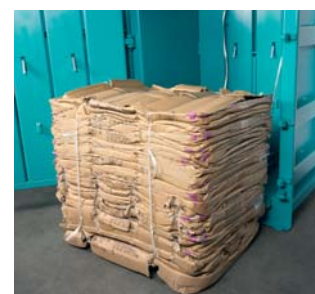
APV 90 II 200 II

viac komorové balíkovacie lisy

multi-chamber baler

> univerzálne použitie
universal application

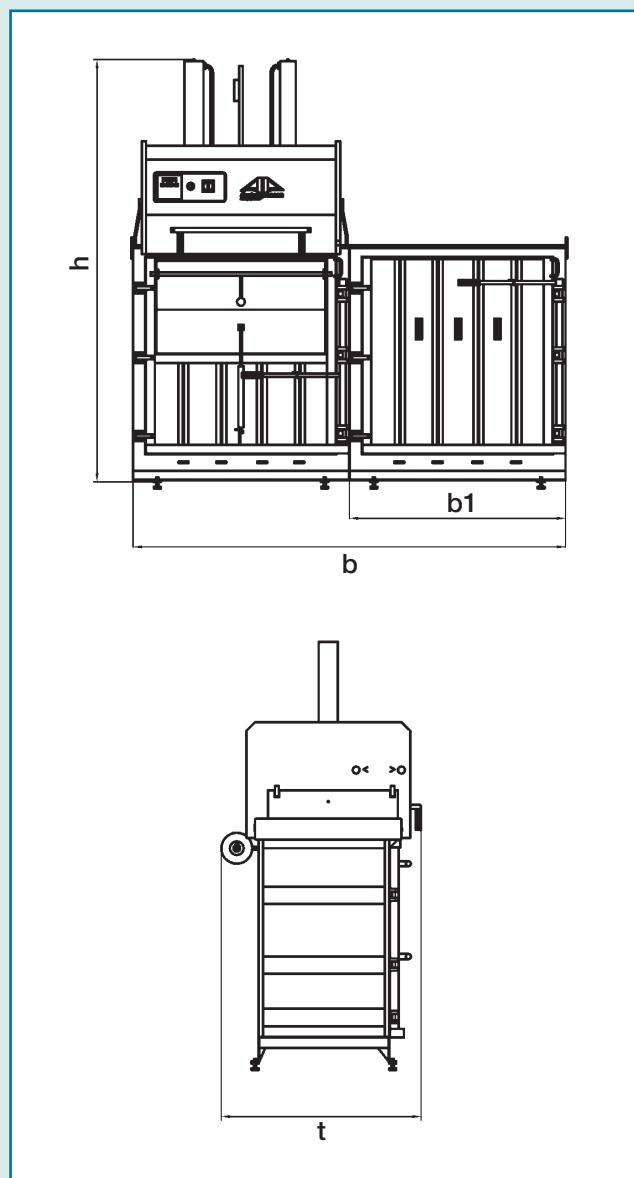
tieto viac komorové balíkovacie lisy sa používajú na efektívne triedenie a lisovanie rôznych materiálov a ponúkajú maximálnu hospodárnosť, vďaka patentovanému systému AWS sa lisovacia doska nedeformuje



the multi-chamber baler serves to sort and compress various material and offers maximum efficiency, the press ram is warp-free due to the AWS system, patented and designed by austropressen



		APV 90 II	APV 200 II
lisovacia sila <i>compression force</i>	kn	90	200
motor 400V <i>motor 400v</i>	kw	2,2	4
lisovací cyklus <i>comp. time incl. returne stroke</i>	sec	22	24
rozmer balíka šxhxy <i>box size wxdxh</i>	mm	800x600x1150	1100x700x1150
plniaci otvor <i>loading aperture</i>	mm	800x600	1100x700
füllhöhe <i>loading height</i> hauteur de rempl.	mm	1420	1420
rozmary balíka šxvxd <i>bale size lxwxh</i>	mm	800x600x800	1100x700x800
rozmary balíka šxvxd <i>bale size lxwxh</i>	kg	60-120	150-250
viazane <i>binding</i>		2v	4v
celkové rozmery lxbxh <i>overall dimensions lxwxh</i>	mm	1930x1100x2450	2520x1200x2500
celkové rozmery b1 <i>overall dimensions b1</i>	mm	940	1240
hmotnosť <i>total weight</i>	kg	1290	1640



CE zhoda/conformity

technické údaje sa môžu zmeniť - technical data subject to change

produktová rada

product range



Ing. Peter Benko - INECS®
 Pri Šajbách 7559/1
 831 06 Bratislava
 tel.: +421(0)903/427367
 peter.benko@inecs.sk
 www.inecs.sk



roither maschinenbau gesmbh
 a-4863 seewalchen, austria
 industriegebiet 11
 tel.: +43 (0)7662/8218
 fax: +43 (0)7662/8218 21
 www.austropressen.com
 sale.roither@austropressen.com



druck- und satzfehler sowie irrtümer vorbehalten. agentur l&h, www.lum.at