

vertikálne balíkovacie lisy

vertical bale press

APV

300

500

> vyspelá technológia
approved technic

robustný a výkonný vertikálny lis pre vysoko hmotnostné balíky v malom priestore, jednoduchá obsluha prostredníctvom automaticky sa otvárajúcich posuvných dverí, textového displeja v príslušnom národnom jazyku a tiež úplného vyhadzovania balíkov pomocou popruhu, páskovanie balíkov buď páskou alebo drôtom

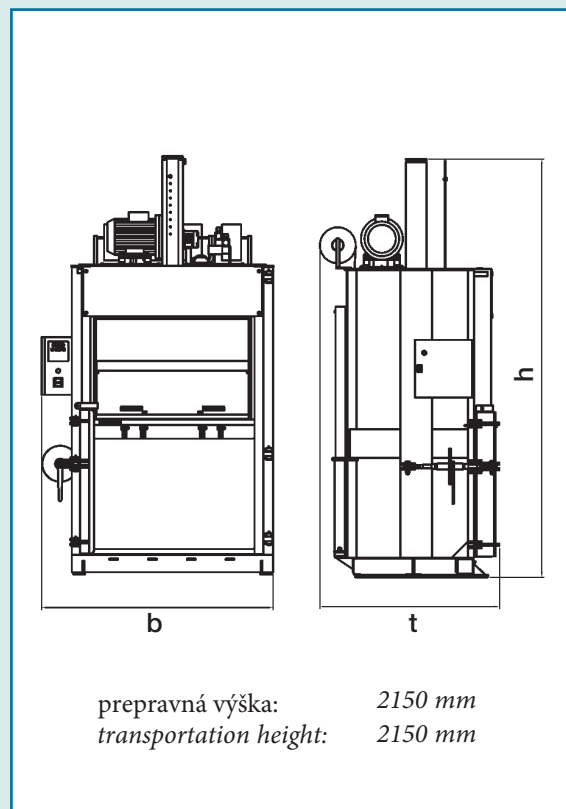
strong and highly efficient vertical baling press for high bale weights in minimum space. simply handling due to automatically open sliding door with digital display and fully bale eject with belt



technické údaje

technical data

		APV 300	APV 500
lisovacia sila compression force	kn	300	500
motor 400V motor 400v	kw	5,5	7,5
lisovací cyklus comp. time incl. returne stroke	sec	35	40
rozmer balíka šxhxv box size wxdxh	mm	1200x800x1550	1200x800x1550
plniaci otvor loading aperture	mm	1090x570	1090x570
výška plnicého otvoru loading height	mm	1100	1100
rozmiery balíka šxvxd bale size lxwxh	mm	1200x800x1000	1200x800x1000
hmotnosť balíka bale weight	kg	300-400	300-500
viazane binding		4v	4v
celkové rozmery lxbxh overall dimensions lxwxh	mm	1620x1250x2920	1620x1250x2950
hmotnosť total weight	kg	1695	2180



CE zhoda/conformity

technické údaje sa môžu zmeniť - technical data subject to change

produktová rada

product range



Ing. Peter Benko - INECS®
Pri Šajbách 7559/1
831 06 Bratislava
tel.: +421(0)903/427367
peter.benko@inecs.sk
www.inecs.sk



roither maschinenbau gesmbh
a-4863 seewalchen, austria
industriengebiet 11
tel.: +43 (0)7662/8218
fax: +43 (0)7662/8218 21
www.austropressen.com
sale.roither@austropressen.com



druck- und satzfehler sowie irrümer vorbehalten. agentur i&M, www.lum.at