

# KN mlýn

## Účel a funkce

Mlýn slouží k mletí domovního i průmyslového odpadu jako jsou plasty, pryž, pneumatiky, papír a dřevo. Tím usnadňuje jeho další zpracování nebo následnou likvidaci.

Ke zdrobňování dochází mezi ostrým kladiv - jsou otočně uložena v rotoru - a břity stavitelných nožů uložených v tělese mlýna. Velikost výstupních kusů se řídí velikostí otvorů kalibračního síta.



## Konstrukce

Tělo mlýna je ocelový svařenec složený ze skříně dolní a skříně horní s malým víkem.

Rotor je ocelový buben uložený ve valivých ložiskách. Na průměru cca 730 mm jsou na šesti tyčích otočně uložena vyměnitelná kladiva. V těle mlýna jsou uloženy snadno seřiditelné a vyměnitelné nože - nožové lišty. Vůči nožům rotoru jsou nastaveny pod úhlem usnadňujícím mletí materiálu. Jejich počet je možno podle potřeby upravovat.

Pohon mlýna je zajištěn elektromotorem přes řemenový převod.

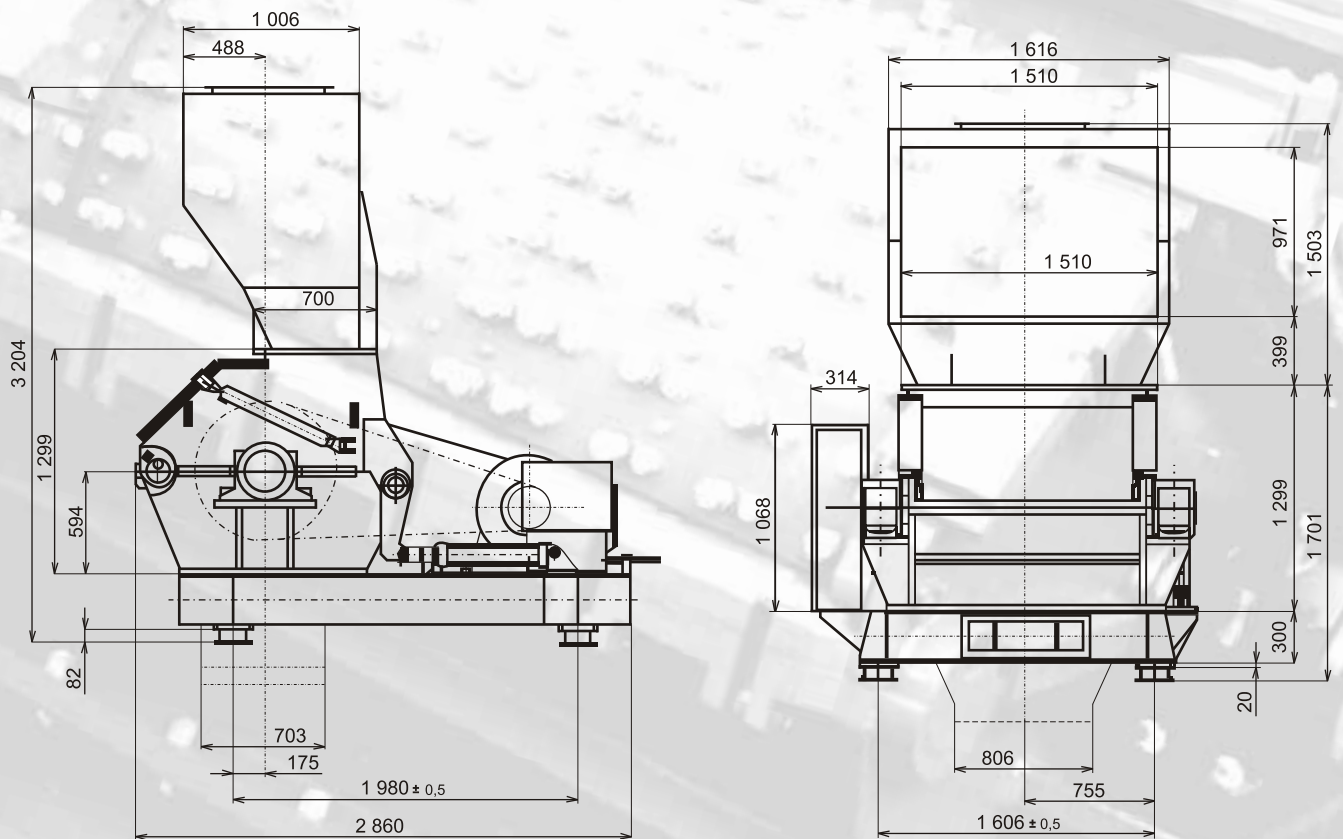
Dnem skříně mlýna je snadno vyměnitelné ocelové kalibrační síto válcového tvaru.

Pracovní prostor mlýna je snadno přístupný otevřením malého víka nebo celé horní skříně. Otvírání je řešeno pomocí hydraulických válců.

Mlýn je od vstupního otvoru až po výstup prachotěsný a již v základním provedení je připraven pro použití vodního chlazení rotoru a malého víka.

 **UNIKASSET**

Příklad provedení KN mlýna 100/130 - 132 kW - pro konkrétní provedení dodá fa UNIKASSET projektový podklad.



### Technická data:

- Výkon zpracování vstupního materiálu je odvislý od druhu materiálu (jeho měrné hmotnosti) a jeho vstupní a výstupní velikosti
- Variabilita násypek, podstavného rámu a výsypek
- Příslušenství odsávání
- Příkon motoru: 90 - 160 kW + 2,2 kW hydraulický agregát
- Hmotnost: 7 - 10 t

### dále zajišťujeme:

Speciální úpravy drticích zařízení, doplnění drticí linky o třídiče, vibrační podavače, výklopníky a magnetické separátory, kompletaci úpravárenských linek.

**UNIKASSET, spol. s r.o.**  
Vítkovická 118, tel./fax: 596 264 490, 596 621 486  
702 00 OSTRAVA

