

Drtič odpadu

DUC 16

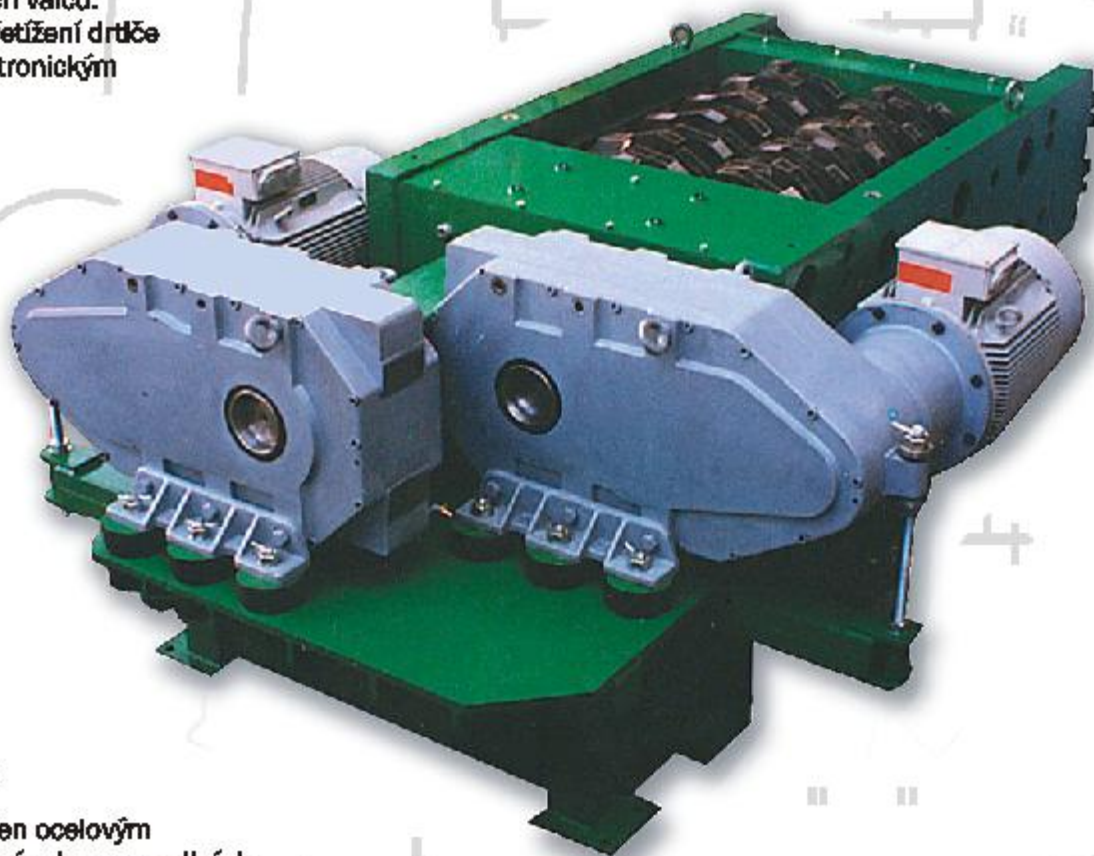
Účel a funkce

Drtič slouží k drcení domovního i průmyslového odpadu jako jsou plasty, pryž, pneumatiky, papír a dřevo.

Tím usnadňuje jeho další zpracování nebo následnou likvidaci.

Ke zdrobňování dochází mezi noži fréz pracovních válců. **Velikost** výstupních kusů **se řídí šířkou** kotoučů pracovních válců.

Mechanickému **přetížení drtiče** je zabráněno **elektronickým** řízením pohybu.



Konstrukce

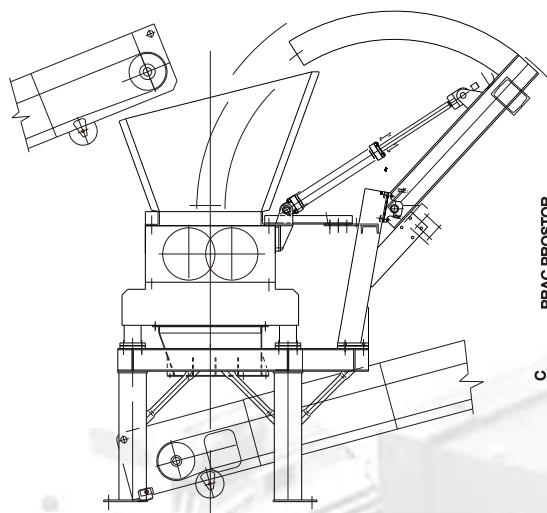
Rám drtiče je tvořen **ocelovým** svařencem, ve kterém jsou na **válkách** ložiskách uloženy **dva pracovní válce**.

Ty jsou u dvoumotorového provedení poháněny přírubovými elektromotory přes čelní převodovky. Pro lehčí provoz je vhodná varianta s jedním společným motorem a převodovkou pro oba válce.

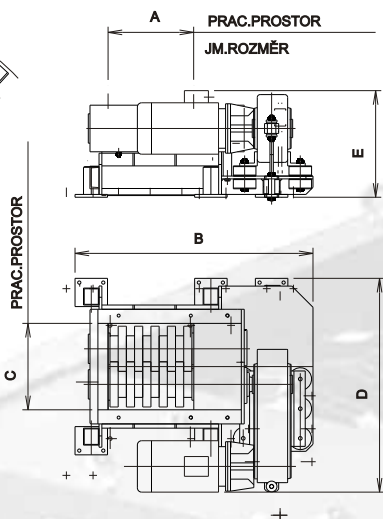
Těla drticích fréz jsou vyrobena z otěruvzdorné oceli. Frézy jsou vůči sobě natočeny tak, aby při drcení nedocházelo k rázům. Optimální délka pracovních válců, velikost poháněcího motoru, druh a šířka drticích fréz, jakož i tvar výsyvky a násypky jsou dány vlastnostmi drceného materiálu.

 **UNIKASSET**

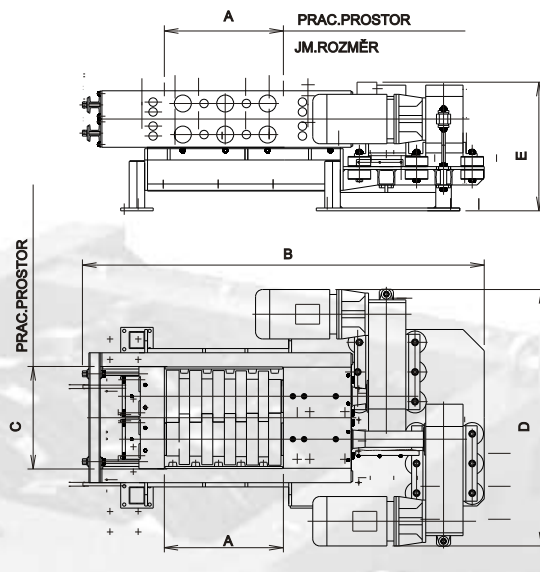
**SCHÉMA
DRTIČE S HYDRAULICKÝM PŘÍTLAKEM**



**SCHÉMA
JEDNOMOTOROVÉHO DRTIČE**



**SCHÉMA
DVOUMOTOROVÉHO DRTIČE**



TABULKA ROZMĚRŮ [mm]

Jednomotorový drtič

	A	B	C	D	E
11 kW	400-700	1450-1750	612	1390	800
22 kW	500-1000	1600-2150	612	1520	760

Dvoumotorový drtič

	A	B	C	D	E
2x22 kW	600-1200	2650-3250	720	1820	920
2x37 kW	500-1400	3050-3650	980	2350	1250
2x55 kW	500-1800	3270-4270	980	3230	1200

TECHNICKÁ DATA

Jednomotorové provedení

Příkon hlavního motoru	11 kW	22 kW
Hmotnost pro délku A 600 mm	2600 kg	2800 kg
Průměr drticích segmentů	319 mm	319 mm
Otáčky drticích segmentů	10-80 min ⁻¹	Optimálně pro běžné materiály 18-23 min ⁻¹
Šířka drticích segmentů	12-50 mm	
Možnost dovybavení hydraul. přítlakem	Příkon do 3 kW	

Dvoumotorové provedení

Příkon hlavního motoru	2x22 kW	2x37 kW	2x55 kW
Hmotnost pro délku A 600 mm	4800 kg	7600 kg	8300 kg
Průměr drticích segmentů	370 mm	500 mm	500 mm
Otáčky drticích segmentů	10-80 min ⁻¹	Optimálně pro běžné materiály 18-23 min ⁻¹	
Šířka drticích segmentů	12-80 mm		
Možnost dovybavení hydraul. přítlakem	Příkon do 5 kW		

UNIKASSET, spol. s r.o.
Vítkovická 118, tel./fax: 596 264 490, 596 621 486
702 00 OSTRAVA

